

Anfrage/Auftrag Schubrohr



Datum: _____

Vorname: Given Name:		Name:	
Strasse: Street:		Ort: City:	
PLZ: Zipcode:		Tel:	
Land: Country:		Mobile:	
E-Mail:			

Turbine/Schubklasse: _____ RC-Modell: _____

Material: V2A für alle Schubklassen P20 und ab P220
 Titan für P60 – max. P200

Länge (L2): _____ **Doppelwandig (L7):** _____
Length (L2): _____ **mm** **Double-walled (L7):** _____ **mm**

Länge (L3): _____ **Doppelwandig (D7):** _____
Length (L3): _____ **mm** **Double-walled (D7):** _____ **mm**

D3: _____ mm **Trichter / Inlet-funnel: ja/ yes nein/ no**

Bei doppelwandiger Ausführung bitte bei der Bestellung L7 sowie D7 angeben.

Mögliches Material: V2A, oder Titan.

Achtung: D7 ist ca. +10-12mm größer als D3 zu wählen. Ab 400N +24mm

Attention: D7 is approx. +10-12mm larger than D3. From 400N +24mm

Die fett markierten Maße sind Pflichtfelder. Alle anderen Maße ergeben sich und müssen nicht ausgefüllt werden.

The dimensions marked in bold are mandatory fields. All other dimensions are optional and do not need to be filled out.

Schubrohre Standard

Type	A (mm)	D1 (mm)	D2 (mm)	D3 (mm)	L1 (mm)	Artikelnummer
Schubrohr 0 - 40N	20	70	45	45	35	61121-0030
Schubrohr 60 - 160N	25	140	85	80/85	75	61121-0000
Schubrohr 160 - 300N	40	140	100	95/100	75	61121-0020
Schubrohr 400N	-25	160	120	120	35	61126-0054
Schubrohr 500 - 550N	-25	180	140	140	40	61126-0055

Mögliches Material: V2A oder Titan, Materialstärke: 0,2 mm

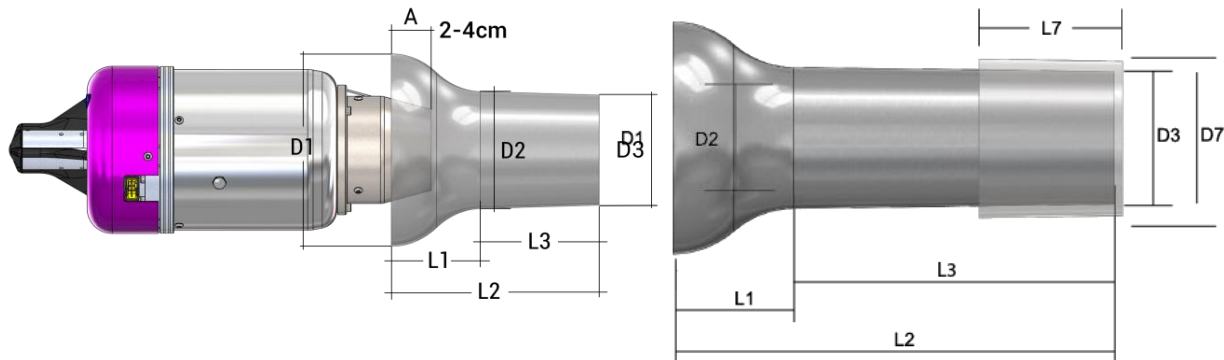
Bei Bestellung bitte angeben:

L2 sowie gewünschte Ausführung (V2A oder Titan), sowie doppelwandige Ausführung Ja/Nein (s.u.)

A = Überstand von Schubdüse zu Schubrohr

Unser Tip: Wir empfehlen doppelwandige Schubrohre ab einer Schubrohrgesamtlänge von mehr als 50cm.

Our advice: We recommend double-walled push tubes from a total push tube length of more than 50 cm.



Bemerkungen/Notes: _____